

# Pavlin.si -> same zanimive stvari

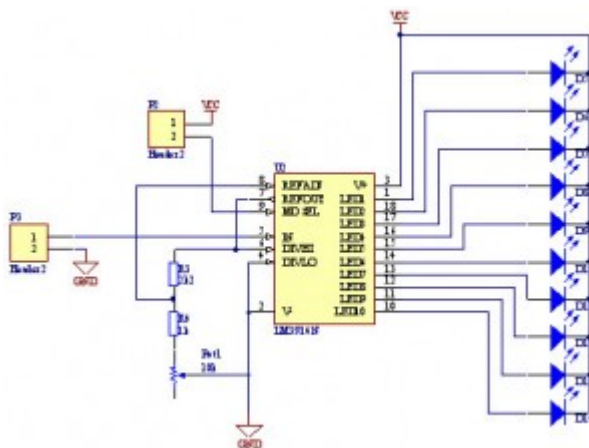
Šola, MTB, potepanja, elektronika, foto

Višinski diagram

Manjka GPX zapis.

## VU-meter

Vsak ojačevalnik potrebuje tudi VU-meter, da je popoln. V ta namen je najpreprosteje uporabiti LM3914 ali LM3915. Shema je sila preprosta:



V nadaljevanju so vse potrebne datoteke za samogradnjo. Predloga za tiskanino je v merilu 1:1 in je že obrnjena, tako da je primerna za izdelavo tiskanine s pomočjo prenosa tonerja.

Datoteke:

[vumeter predloga za tiskanino](#)

[vumeter - montažna shema](#)

[vumeter-shema](#)

[vumeter - projekt za altium s shemo, tiskanino in knjižnico](#)

